

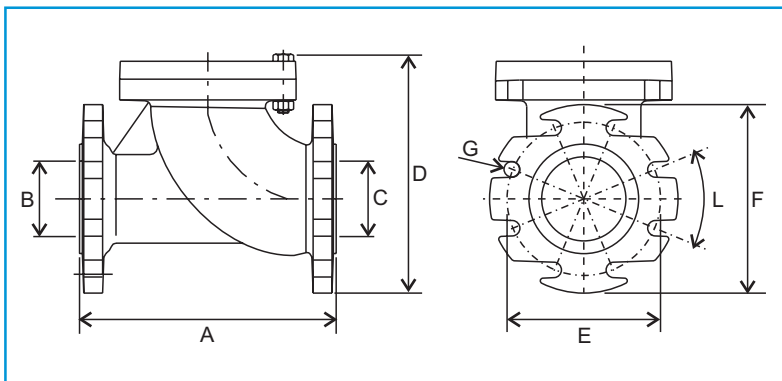
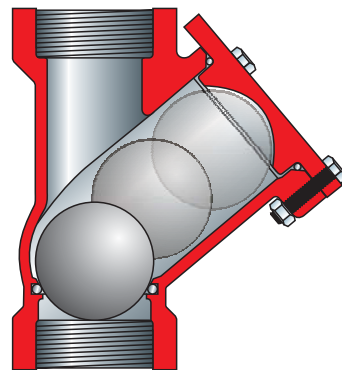
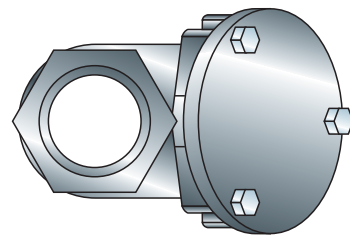
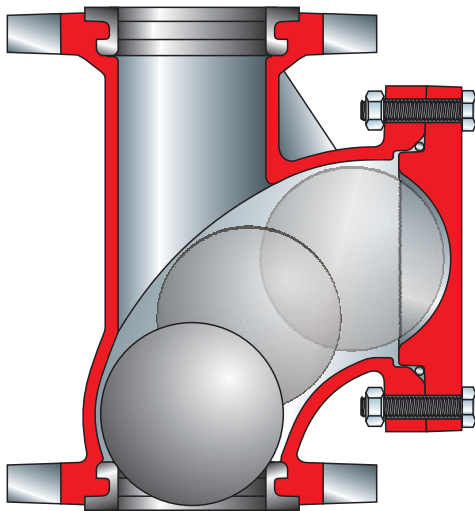
Ball check valves - VAP

Kugelrückschlagventil - VAP

Cast iron ball check valve, stainless steel screws.
NBR rubber-coated ball – Seal guaranteed by rubber against rubber

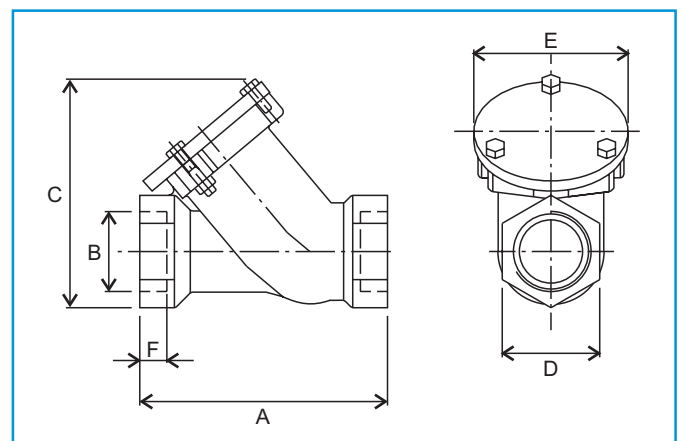
Kugelventil aus Gusseisen, Schrauben aus NIRO-Stahl.
Kugel mit NBR-Gummi beschichtet – garantiert dicht, weil Gummi auf Gummi aufliegt

DN 65÷350 PN 10÷16
1 1/4"÷2" GAS



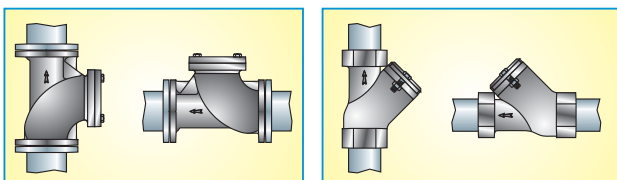
	A	B	C	D	E	F	G	L	Kg
VAP 65	215	65	65	219	145	185	r9	90	14
VAP 80	266	80	80	253	160	200	r9	45	20
VAP 100	334	100	100	311	180	215	r9	45	29
VAP 150	388	150	150	415	240	290	r11	45	59
VAP 200	499	200	200	528	296	342	r11	45	109
VAP 250	600	250	250	597	350	395	r11	30	135
VAP 300	700	300	300	707	400	445	r11	30	200

Dimensions in mm
Höhen in mm



	A	B	C	D	E	F	Kg
VAP G32 (1 1/4")	151	1 1/4"	122	60	112	20	4
VAP G40 (1 1/2")	151	1 1/2"	122	60	112	20	4
VAP G50 (2")	183	2"	172	72	114	20	5

Dimensions in mm
Höhen in mm



Possibility of installation in horizontal and vertical position
Möglichkeit zur horizontalen und vertikalen Aufstellung