



COMPANY  
WITH QUALITY SYSTEM  
CERTIFIED BY DNV  
=ISO 9001/2000=

*Water technology at your service*

## Polyethylene lifting stations *Hebeanlagen aus Polyethylen*

# blue **BOX**

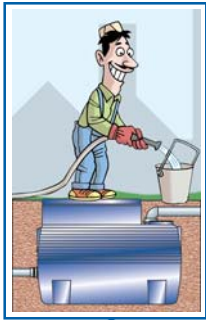
Ideal for or lifting household waste water, even from lavatories, if the level of the sewerage prevents gravity-driven drainage

*Ideal zum Heben von häuslichem Abwasser, auch von WC-Abwasser, das unterhalb der Rückstauenebene anfällt*

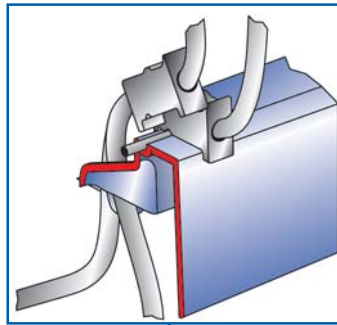


- 250 l. model for 1 pump  
*250 l Modell für 1 Pumpe*
- 400 l. model for 2 pumps  
*400 l Modell für 2 Pumpen*
- Designed for use with vortex pumps (DG) and shredders (GR)  
*Zur Verwendung mit Vortexpumpen (DG) und Zerkleinerern (GR)*
- Designed to allow easy internal pump fitting  
*Leichter Einbau der Pumpen in die Anlage*

# blue BOX

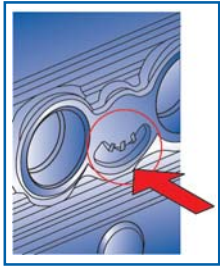


Walk-over cover  
Begehbarer Deckel

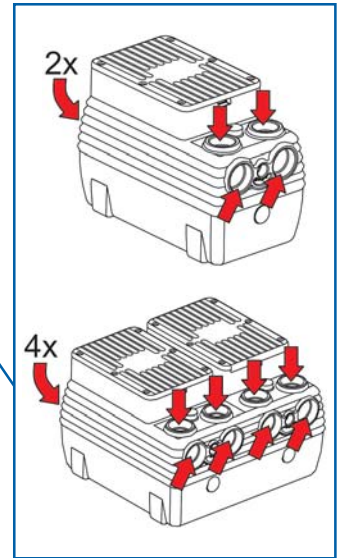
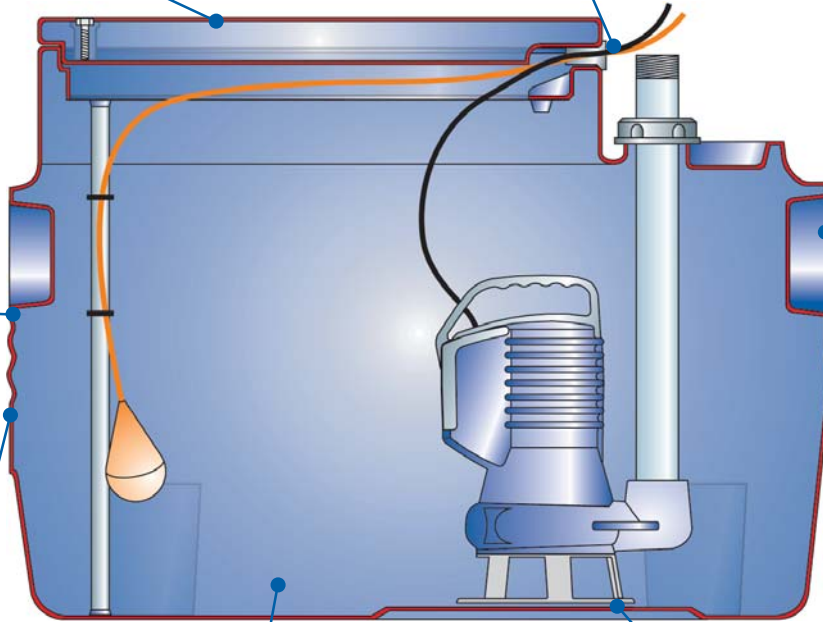


PATENTED  
PATENTIERT

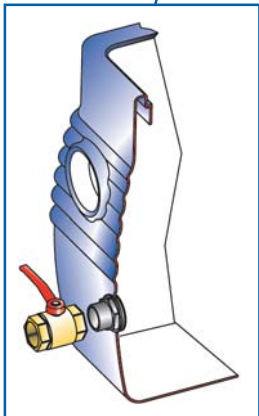
PATENTED modular cable clamp system to make maintenance easier. O-ring between tank and cover  
*PATENTIERTER modularer Kabelniederhalter, der die Instandhaltungsarbeiten vereinfacht. O-Ring zwischen Becken und Deckel*



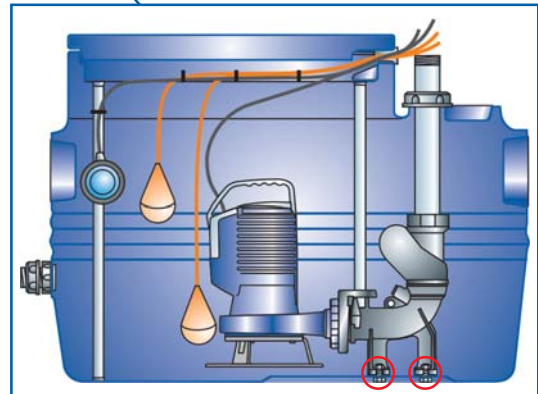
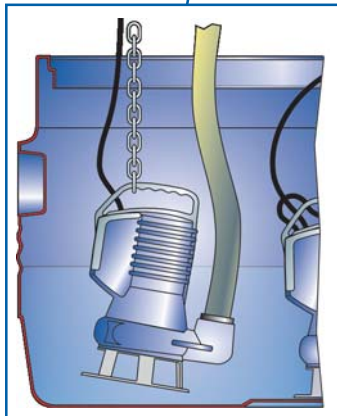
Handles on both sides for lifting when empty  
*Griffe zum Anheben in leerem Zustand auf beiden Seiten.*



Ports for liquid intake and ventilation on all operating sides  
*Anschluss für Zulauf und Entlüftung auf jeder nutzbaren Seite.*



Fitting for emergency draining by means of a tap or auxiliary pump  
*Vorrichtung für Notentleerung durch Hahn oder Zusatzpumpe.*



Possibility of installation for pumps with horizontal outlet using coupling foot fitted to the bottom. The watertight sealing is ensured by a plastic washer integrated with an O-ring. NO silicon required.  
*Möglichkeit zur Aufstellung von Pumpen mit horizontaler Förderung mit bodenbefestigtem Kupplungsfuß. Die Dichtigkeit wird durch ein spezielles, mit O-Ring ausgestattetes Dichtungselement gewährleistet.*

Thanks to a special patented device which ensures the removal of all air pockets, Zenit's DAC 2" unit allows the use of a ball check valve, which can be coupled directly to the foot. This reduces the overall size of the unit and facilitates maintenance.  
*Die 2" DAC-Vorrichtung von Zenit ermöglicht dank einer patentierten Spezialvorrichtung, die den Auslass eventueller Lufttaschen garantiert, die Benutzung des speziellen Kugel-Rückschlagventils, auch wenn es direkt an den Fuß angeschlossen ist. Außerdem ermöglicht es eine Reduzierung der Abmessungen und vereinfacht die Instandhaltung.*

# Recommended pumps Empfohlene Pumpen



Vortex

				l/s	0	1	2	3	4	5	6	7	8	9	10	11
				l/min	0	60	120	180	240	300	360	420	480	540	600	660
				m <sup>3</sup> /h	0	3.6	7.2	10.8	14.4	18	21.6	25.2	28.8	32.4	36	9.6
	kW	HP	Ø		6	5.2	3.9	2.6	1.2							
DG Blue 40	0.3	0.4	1 1/2"		7.8	6.2	5.1	4.0	2.7	1.4						
DG Blue 50	0.37	0.5	1 1/2"		10.0	9.5	8.5	7.1	5.5	3.9	2.3	1.0				
DG Blue 75	0.55	0.75	1 1/2"		11.5	11.0	10.0	8.8	7.0	5.1	3.5	1.8				
DG Blue 100	0.74	1.0	1 1/2"		12.3	11.6	10.7	9.6	8.6	7.3	6.0	4.9	3.9	3.0	2.3	
DG BluePRO 150	1.1	1.5	2"		14.8	14.1	13.4	12.5	11.5	10.4	9.2	7.8	6.6	5.6	4.5	3.5
DG BluePRO 200	1.5	2.0	2"													

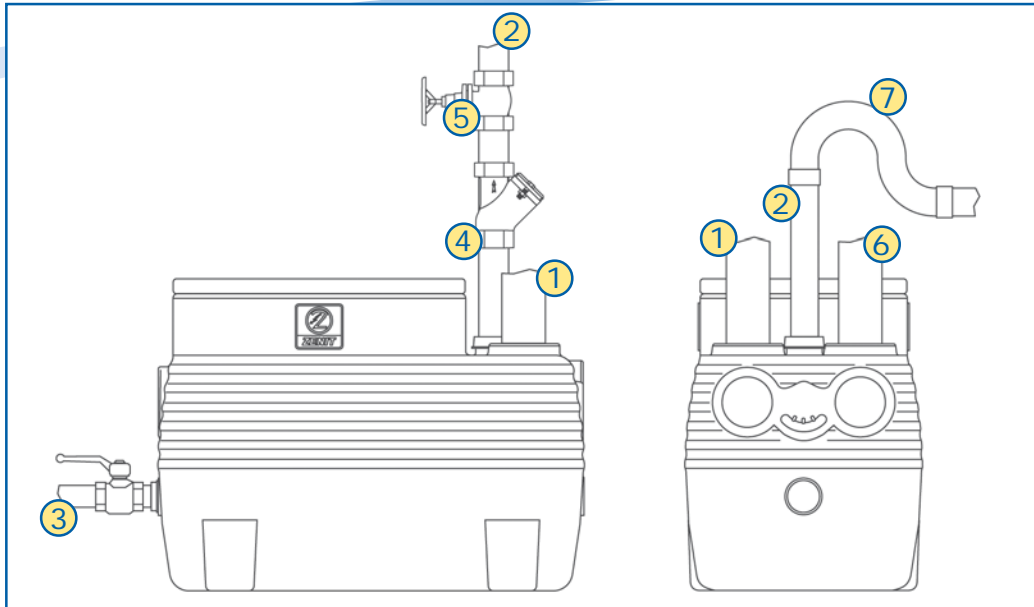


with grinder system  
mit Schneidwerk

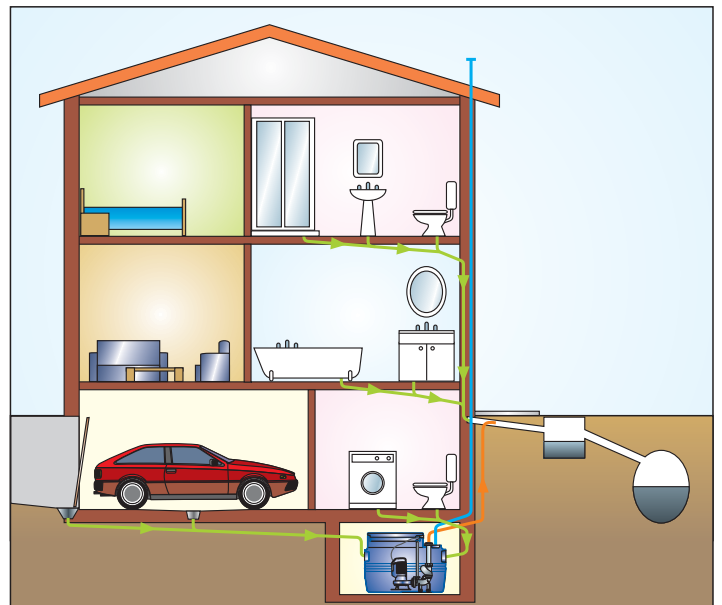
				l/s	0	1	2	3	4	5
				l/min	0	60	120	180	240	300
				m <sup>3</sup> /h	0	3.6	7.2	10.8	14.4	18
	kW	HP	Ø		17.4	15.8	13.7	11.1	6.9	
GR BluePRO 100	0.74	1.0	1 1/2"		20.0	18.9	16.9	13.4	9.2	3.7
GR BluePRO 150	1.1	1.5	1 1/2"		26.2	24.9	22.5	19.5	15.3	6.9
GR BluePRO 200	1.5	2.0	1 1/2"							

Other compatible models available. Contact sales department for enquiries  
Andere kompatible Ausführungen erhältlich. Wenden Sie Sich bitte an das Kundendienstnetz.

## Standard installation Typische Aufstellung



- ① Sewage intake  
*Schmutzwasserzulauf*
- ② Delivery pipe  
*Druckleitung*
- ③ Outlet for emergency draining  
*Auslass für die Notentleerung*
- ④ Ball check valve  
*Kugel-Rückschlagventil*
- ⑤ Gate valve  
*Absperrschieber*
- ⑥ Ventilation  
*Ventilation*
- ⑦ Safety siphon  
*Sicherheitssiphon*

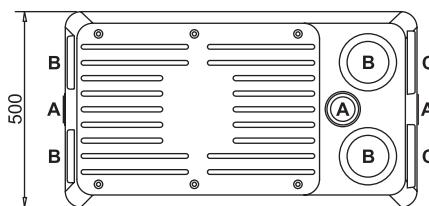
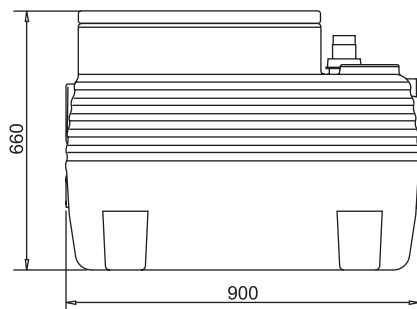




# Overall dimensions Abmessungen

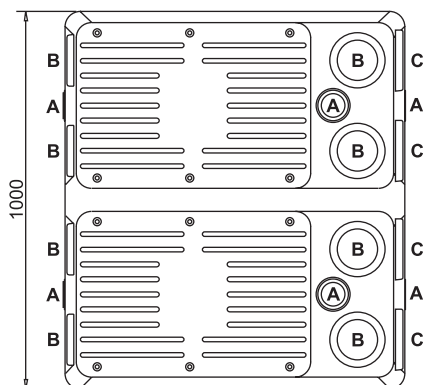
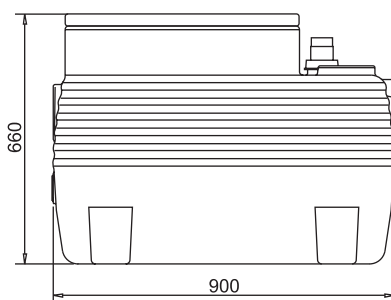
## blue **BOX 250 It.**

A Ø 2"  
B Ø 110 mm  
C Ø 125 mm



## blue **BOX 400 It.**

A Ø 2"  
B Ø 110 mm  
C Ø 125 mm



## Standard and optional equipment

### Standard- und Sonderausstattungen

The BLUEBOX lifting stations are supplied ready for installation of Zenit pumps.

**USE WITH SINGLE-PHASE PUMPS:** we recommend you use electric pumps equipped with float.

**USE WITH THREE-PHASE PUMPS:** the BLUEBOX lifting station comes complete with pre-fitted floats.

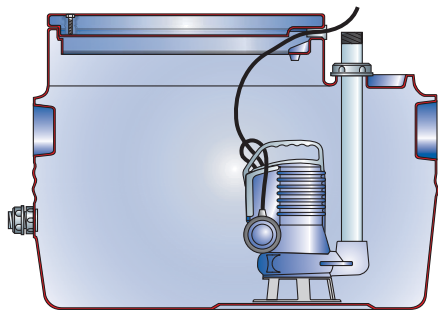
An optional electric control panel is available complete with alternator and acoustic/visual alarm module.

*Die BLUEBOX Hebeanlagen sind für die Montage mit Zenit-Pumpen vorgerüstet.*

**VERWENDUNG MIT EINPHASEN-PUMPEN:** Empfohlen wird die Verwendung von Elektropumpen mit Schwimmer.

**VERWENDUNG MIT DREHSTROM-PUMPEN:** Die BLUEBOX Hebeanlage ist mit bereits montierten Schwimmern ausgestattet.

*Auf Anfrage kann die Schalttafel mit eventueller Wechsellvorrichtung und akustischem/visuellem Alarmmodul geliefert werden.*



### FIXED INSTALLATION

Ideal installation for the DGBLUE model pumps and for all pumps with up to 2" vertical delivery.

**Included in the supply**

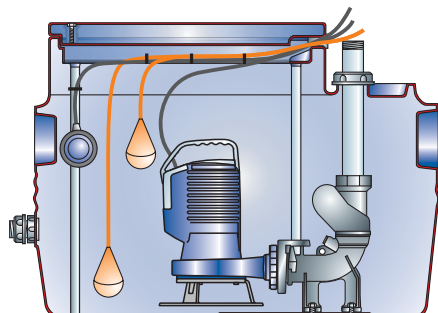
- 1 1/2" or 2" galvanised outlet stub pipe for each pump
- Gaskets for delivery pipe
- First installation accessories

### FESTE AUFSTELLUNG

*Ideale Aufstellung für das Pumpenmodell DGBLUE und allgemein für alle Pumpen mit vertikaler Förderung bis 2".*

**Im Lieferumfang enthalten**

- verzinkter Rohrschaft 1 1/2" oder 2" am Abgang für jede Pumpe
- Dichtungen für die Druckleitung
- Zubehör für die Erstaufstellung



### INSTALLATION WITH DAC

Installation specially designed for the electric grinder pumps models GRS and GRE. Also suitable for horizontal delivery models up to 2". Thanks to the rapid descent coupling system (DAC), the installation of the pump and its lifting, if required, are extremely easy. It can also be supplied with DAC's integrated ball valve.

**Included in the supply**

- DAC system for each pump
- VAP ball valve for each pump
- 2" galvanised or PE outlet stub pipe for each pump
- Gaskets for delivery pipe
- First installation accessories

### AUFSTELLUNG MIT DAC

*Aufstellung für die Elektropumpen GRS und GRE mit Zerkleinerern. Auch für Modelle mit horizontaler Förderung bis 2" geeignet. Durch das Schnellkupplungssystem (DAC) wurden die Aufstellung und das Hochheben der Pumpe stark vereinfacht. Auch mit in die DAC-Vorrichtung integriertem Kugelventil lieferbar.*

**Im Lieferumfang enthalten**

- DAC-Vorrichtung für jede Pumpe
- VAP Kugelventil für jede Pumpe
- verzinkter 2" Rohrschaft oder aus PE am Abgang für jede Pumpe
- Dichtungen für die Druckleitung
- Zubehör für die Erstaufstellung



www.zenit.com info@zenit.com

The information contained herein is not binding. Zenit reserves the right to alter the product without prior notice.

Die aufgeführten Daten sind nicht als verbindlich anzusehen. Zenit behält sich das Recht auf Abänderung des Produktes ohne Vorankündigung vor.

Cod. 904#0605612\_1  
Rev. 1 - 30/01/06