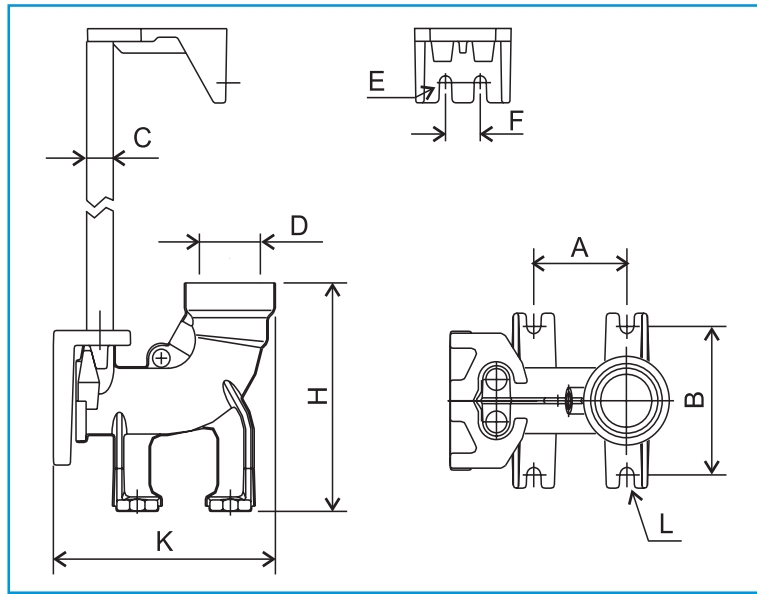
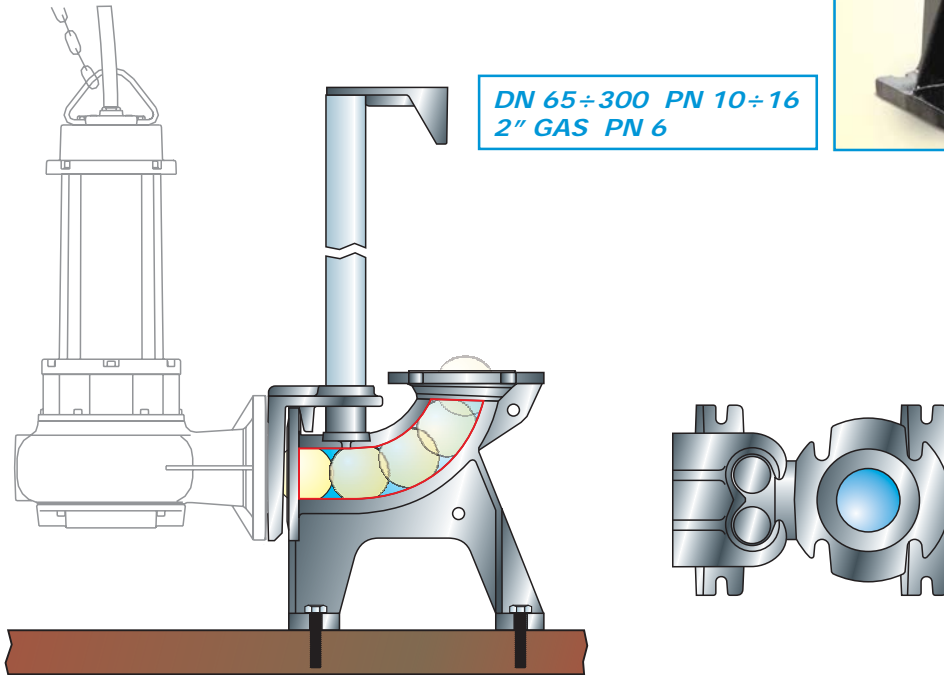


Bottom coupling devices with VERTICAL delivery - DAC V

Bodenkupplungsvorrichtungen mit VERTIKALEM Auslauf - DAC V

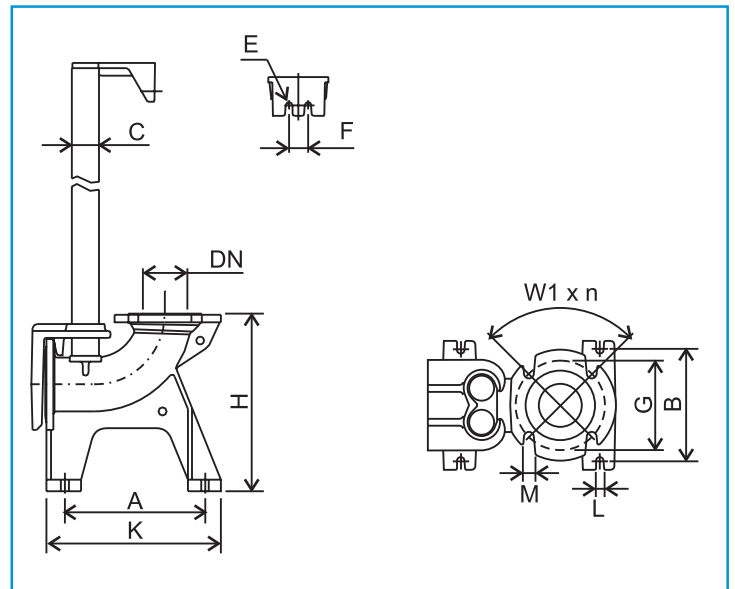
Bottom foot with vertical delivery which allows easily lifting the pump during cleaning or maintenance operations. The pump is installed at the correct suction height without requiring a rung at the bottom of the tank.

Bodenfuß mit vertikalem Auslauf, der leichtes Heben der Pumpe bei Reinigungs- oder Wartungsarbeiten ermöglicht. Die Pumpe ist in der richtigen Saughöhe installiert, es ist keine Leiter am Beckenboden erforderlich.



	A	B	C	D	E	F	H	K	L	Kg
DAC-N 50/G50V	91	140	3/4"	G2"	r6	40	216	217	r7	4.5

Dimensions in mm
Höhen in mm



	A	B	C	DN	E	F	G	H	L	K	M	n	W1	Kg
DAC-N 65/65V	235	80	2"	65	r6	34	145	315	11	370	18	4	90	24
DAC-N 80/80V	250	200	1 1/2"	80	r6	34	160	316	14	312	18	4	90	26
DAC-N 100/100V	250	200	1 1/2"	100	r6	34	180	316	16	335	18	8	45	29.5
DAC-N 150/200V	280	250	2"	200	r7	100	295	600	26	628	22	8	45	116
DAC-N 200/250V	500	250	2"	250	r7	100	350	600	26	705	22	12	30	151
DAC-N 250/300V	500	250	2"	300	r10	100	400	803	26	805	22	12	30	186
DAC-N 300/350V	500	460	3"	350	r10	180	460	850	26	953	22	16	22.5	285

Dimensions in mm
Höhen in mm

